

# Воздухонагреватели

Тепло в любую точку

**GoGaS**

**НОВИНКА**

## Инновационные системы воздушного отопления и вентиляции



серия АЕ



серия АS



серия АК

Воздухонагреватели серии АЕ, АК, АS применяются в основном для отопления и вентиляции производственных и складских помещений и сконструированны в соответствии с последними достижениями в области энергосбережения.

## серия АЕ

Если речь идёт о поддержании заданной температуры в помещении при минимальных инвестициях, то воздухонагреватель этой серии с **одноступенчатым режимом** работы, является оптимальным техническим решением.

Воздухонагреватель имеет компактный, изолированный в зоне высоких температур корпус, горизонтальные регулируемые жалюзи из нержавеющей стали для регулирования струи, подаваемого в помещение воздуха и теплообменник из нержавеющей стали. Прибор имеет хороший доступ к газовой горелке и системе управления для проведения сервисного обслуживания. Осевой вентилятор, расположенный позади прибора, конструкция камеры сгорания с теплообменника обеспечивают бесшумную работу прибора и максимальную длину струи воздушного потока. Управление прибором осуществляется через программируемый регулятор температуры воздуха в помещении.



### Серия АЕ Технические данные

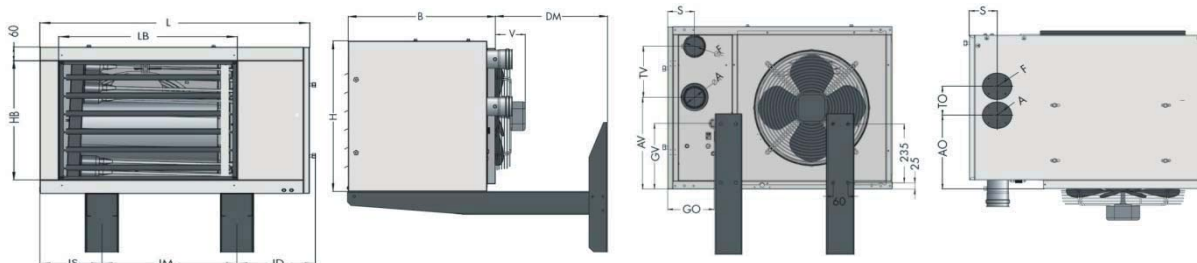
	АЕ 20 А	АЕ 30 А	АЕ 35 А	АЕ 40 А	АЕ 50 А	АЕ 60 А	
установленная тепловая мощность	16,5	26,5	34,8	38,8	47,5	58,0	кВт
полезная тепловая мощность	15,3	24,3	31,7	34,9	43,6	53,4	кВт
КПД	92,6	91,8	91,2	90,2	91,8	92,1	%
воздухопроизводительность при 15°C	1.600	3.050	3.050	3.800	5.000	6.250	м³/ч
длина струи прим.	22	22	24	25	30	32	м
ΔТ воздуха	27	23,4	30,2	27	25,5	24,8	К
скорость вращения вентилятора	1.050	1.270	1.270	1.350	1.270	1.350	об/мин
электроподключение	230 / 50	230 / 50	230 / 50	230 / 50	230 / 50	230 / 50	В/Гц
электрическая мощность	140 / 220	260	260	220	520	440	Вт
уровень шума в радиусе 6 м	42,9	46,9	46,9	47,5	49,9	50,5	db(A)
подключение газа	3/4	3/4	3/4	3/4	¾	3/4	"
вес без упаковки	59	65	69	75	92	97	кг
давление на дымоходе	50	50	90	90	110	120	Па
		<b>АЕ 30 RB</b>	<b>АЕ 35 RB</b>	<b>АЕ 40 RB</b>	<b>АЕ 50 RB</b>	<b>АЕ 60 RB</b>	
воздухопроизводительность		2.500	3.000	3.000	5.000	6.000	м³/ч
электрическая мощность		245	550	550	490	1.100	Вт
давление		120	120	120	120	120	Па
вес		84	96	101	134	140	кг

КПД приборов этой серии составляет порядка 92 % при диапазоне мощности от 16,5-58,0 кВт. Конструкция воздухонагревателя предусматривает подключения системы подачи воздуха и вывода дымовых газов через крышу. Возможно также подключение данной системы через наружную стену.

Приборы этой серии могут также подвешиваться под потолком, обеспечивая определенную дестратификацию в объеме помещения. Для приборов этой серии предусмотрено также исполнение

с центробежным вентилятором (RB) с напором не более 120 Па. В такой комплектации становится возможным сочетание воздухонагревателя с дополнительными элементами и комплектующими, такими как камера смешения и фильтр, что позволяют подключать прибор к небольшому воздушному каналу или каналу подачи наружного воздуха без особых трудностей.

## Серия АЕ Размеры



размер		АЕ 20 А	АЕ 30 А	АЕ 35 А	АЕ 40 А	АЕ 50 А	АЕ 60 А	
корпус	L	720	900	900	900	1240	1240	мм
	B	640	640	640	640	640	640	мм
	H	650	650	650	650	650	740	мм
	V	140	140	140	140	140	140	мм
жалюзийная решётка	HB	530	530	530	530	530	620	мм
	LB	415	595	595	595	935	935	мм
консоли	IM	450	450	450	450	780	780	мм
	IS	116	206	206	206	228	228	мм
	ID	174	264	264	264	252	252	мм
	DM	475	475	475	475	475	475	мм
подключение газа	GO	186	186	186	186	186	183	мм
	GV	263	263	263	263	263	352	мм
дымоход / подача воздуха (при горизонтальном подключении)	A	80	80	80	80	80	80	мм
	F	80	80	80	80	80	80	мм
	AV	367	367	367	367	367	457	мм
	TV	204	204	204	204	204	204	мм
	S	105	105	105	105	105	105	мм

## серия АК

Воздухонагреватель серии АК предусмотрен для работы в конденсационной области. КПД у этих приборов достигает 105 % по нижней рабочей теплоте сгорания топлива, мощностной ряд составляет от 10,1 - 98 кВт, а диапазон регулирования мощности от 26-100 % . Die einstellbare Modulationstemperatur des Premix AK erhöht die Wurfweiten, steigert den Komfort und spart Energie – der vertikale Raumtemperatur Gradient liegt bei 0,24 Kelvin pro Meter. Eingesetzt wird der Premix AK in nahezu allen gewerblichen und industriellen Bereichen. Das kompakte, teilisolierte Gehäuse mit verstellbaren, horizontalen Edelstahl-Luftleitlamellen und großer Edelstahl- Wartungstür unterstreichen den Premium-Anspruch. Signalisierung des Betriebszustands in der Gehäusefront. Hochwertige Axialventilatoren und die strömungsgünstige Brennkammer mit Wärmetauscher sorgen für einen leisen Betrieb mit hohen Luftweiten. Die Steuerung über die neue, programmierbare Komfort-Einzelraumregelung ist serienmäßig im Lieferumfang enthalten. Die Serie AK ist für den Betrieb mit Luft-Abgas- Systemen über Dach konzipiert. Der Betrieb mit Wandabgasführungen ist zulässig, muss aber in jedem Fall mit den zuständigen Behörden abgestimmt werden. Регулируемая температура воздуха и постоянная работа вентилятора создают дополнительно не только комфортабельные условия, но и экономят потребление энергии за счет минимального



градиента возрастания температуры по высоте помещения, которое в данном случае составляет примерно 0,35 - 0,45 °С на метр.

Воздухонагреватель имеет компактный, изолированный в зоне высоких температур корпус, горизонтальные регулируемые жалюзи из нержавеющей стали для регулирования струи, подаваемого в помещение воздуха и теплообменник из нержавеющей стали. Прибор имеет хороший доступ к газовой горелке и системе управления для проведения сервисного обслуживания. Осевой вентилятор, расположенный позади прибора, конструкция камеры сгорания с теплообменника обеспечивают бесшумную работу прибора и максимальную длину струи воздушного потока. Управление прибором осуществляется через программируемый регулятор температуры воздуха в помещении.

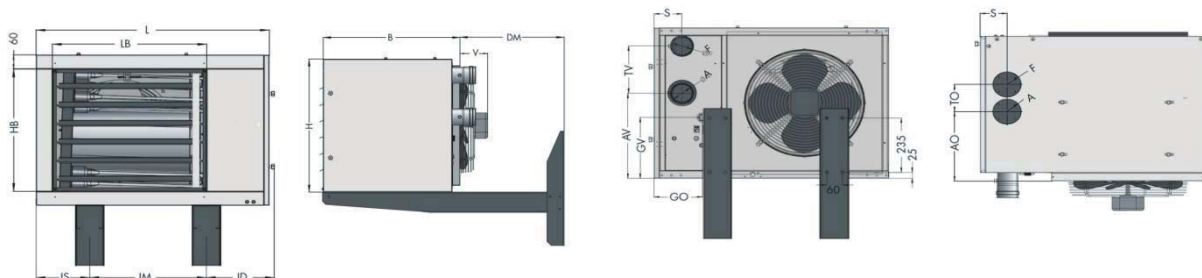
Конструкция воздухонагревателя предусматривает подключения системы подачи воздуха и вывода дымовых газов через крышу. Возможно также подключение данной системы через наружную стену.

Для приборов этой серии предусмотрено также исполнение с центробежным вентилятором (RB) с напором не более 150 Па. В такой комплектации становится возможным сочетание воздухонагревателя с дополнительными элементами и комплектующими, такими как камера смешения и фильтр, что позволяют подключать прибор к небольшому воздушному каналу или каналу подачи наружного воздуха без особых трудностей.

## Серия АК Технические данные

		AK 35 A	AK 40 A	AK 50 A	AK 60 A	AK 80 A	AK 100 A	
установленная тепловая мощность	max	34,9	38,8	47,5	58,0	78,0	98,0	кВт
	min	10,1	11,3	14,8	15,5	22,0	30,0	кВт
полезная тепловая мощность	max	32,8	36,5	44,8	54,0	73,2	93,4	кВт
	min	10,2	11,7	15,5	16,3	23,1	31,5	кВт
КПД	max	94,1	94,1	94,3	93,1	93,8	95,3	%
	min	101,0	103,5	104,7	105,2	105,0	105,0	%
объём конденсата		0,77	0,84	1,45	1,45	2,20	2,60	л/ч
воздухопроизводительность при 15°C		3.800	3.800	6.250	6.250	6.800	9.250	м³/ч
длина струи		24	25	30	32	34	38	м
Δ T воздуха	min	7,7	8,8	7,1	7,5	9,7	9,8	К
Δ T воздуха	max	24,7	27,5	27,5	24,8	30,9	28,9	К
скорость вращения вентилятора		1.350	1.350	1.350	1.350	1.350	1.350	об/мин
электроподключение		230 / 50 V / Hz						
электрическая мощность		220	220	440	440	440	660	Вт
уровень шума в радиусе 6 м	max	59	59	62	62	62	65	db(A)
уровень шума в радиусе 6 м	min	47,5	47,5	50,5	50,5	50,5	53,5	db(A)
подключение газа		3/4	3/4	3/4	3/4	1	1	"
вес		102	102	117	117	175	216	кг
давление на дымоходе		70	80	120	120	120	120	Па
RB - исполнение		AK 35 RB	AK 40 RB	AK 50 RB	AK 60 RB			
воздухопроизводительность		3.000	3.000	5.000	6.000			м³/ч
потребляемая эл. мощность		245	550	490	1100			Вт
свободный напор		150	150	150	150			Па
вес		122	122	140	140			кг

## Серия АК Размеры



размеры		AK 35 A	AK 40 A	AK 50 A	AK 60 A	AK 80 A	AK 100 A	
корпус	L	905	905	1.245	1.245	1.405	1.955	мм
	B	665	665	665	665	775	775	мм
	H	740	740	740	740	810	810	мм
	V	140	140	140	140	140	140	мм
дутьевая решётка	HB	620	620	620	620	690	690	мм
	LB	595	595	935	935	1.080	1.632	мм
консоли	IM	450	450	780	780	894	1.434	мм
	IS	206	206	228	228	243	258	мм
	ID	269	269	257	257	288	283	мм
	DM	475	475	475	475	387	387	мм
подключение газа	GO	188	188	188	188	114	114	мм
	GV	352	352	352	352	296	296	мм
дымоход / подача воздуха	A	80	80	80	80	100	100	мм
	F	80	80	80	80	100	100	мм
	AV	457	457	457	457	511	511	мм
	TV	204	204	204	204	204	204	мм
	S	105	105	105	105	136	136	мм

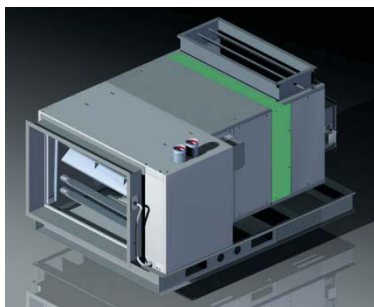
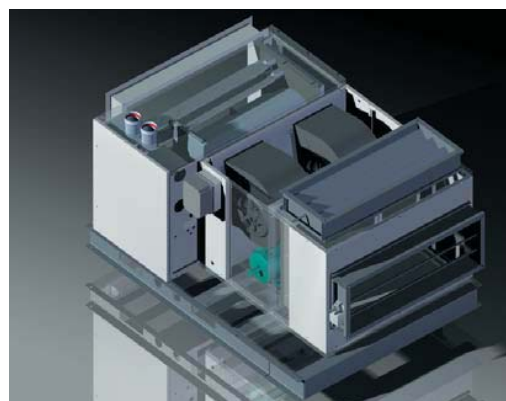
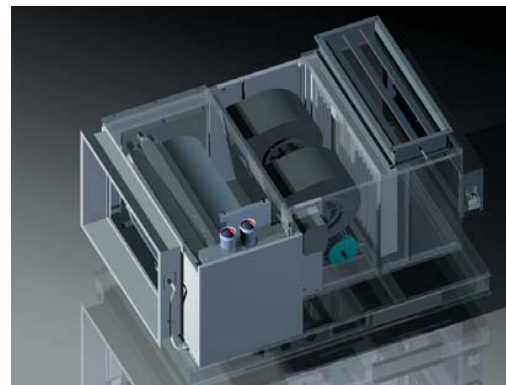
## серия AS

Воздухонагревательная установка серии AS применяются в основном для отопления и вентиляции производственных и складских помещений и сконструированны в соответствии с последними достижениями в области энергосбережения.

Воздухонагреватель серии AS предлагается в следующих исполнениях: АЕ – одноступенчатый режим; АМ – модулирующий режим. КПД у этих приборов достигает 105 % по нижней рабочей теплоте сгорания, а мощностной ряд составляет от 10,5 –

98 кВт. Высокоэффективный процесс горения и необходимое значение температуры подаваемого воздуха достигается за счёт достаточно большого диапазона регулирования мощности от 26-100 % при сохранении стабильного минимального количества вредных веществ в продуктах сгорания. В качестве комплектующих предлагается фильтр, камера смешения, система отвода дымовых газов, охлаждающий регистр.

Возможна поставка серии AS с центробежным вентилятором со свободным напором 200 и 400 Па. Воздухонагреватель имеет в основании раму, на которой он собственно говоря и монтируется. По специальному заказу приборы могут предлагаться в RO – исполнении для установки снаружи.



### AS Hybrid

Система AS Hybrid представляет собой комбинацию серии АК с соответствующим регистром PWWH системы утилизации бросового тепла или каким либо регенеративным источником, например, солнечным коллектором или тепловым насосом.

Данная концепция Hybrid фирмы GoGaS в компактном приборе типоразмера до 100 кВт позволяет с наименьшими затратами соблюдать нормы и стандарты для энергосбережения, установленные нормативными документами Европейского союза EE WärmeG и ENEC 2009.

Установка AS Hybrid выполняется по специальному заказу.

**AS ER серия - это AS в комбинации с центробежным вентилятором и одноступенчатым АЕ**  
**Технические данные**

		AS 30 ER	AS 35 ER	AS 40 ER	AS 60 ER	
установленная тепловая мощность		26,5	34,8	38,8	58,0	кВт
полезная тепловая мощность		24,4	31,5	35,0	53,0	кВт
КПД		91,9	90,5	90,1	91,4	%
воздухопроизводительность при 15°C		3.300	3.300	3.300	5.800	м³/ч
свободный напор (1)		200 / 400	200 / 400	200 / 400	200 / 400	Па
Δ T воздух		23	20,8	22,2	19,8	К
электроподключение		230 / 50	230 / 50	230 / 50	400 / 50	В/Гц
электрическая мощность		0,75 / 1,1	0,75 / 1,1	0,75 / 1,1	1,5 / 2,2	кВт

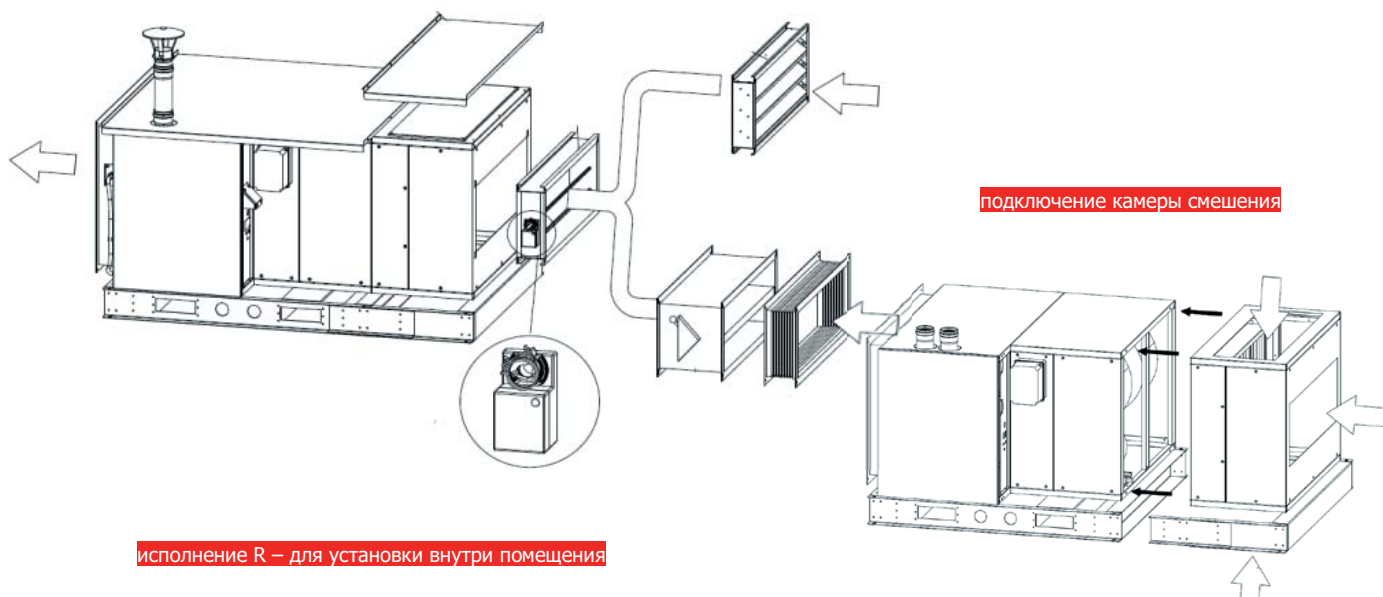
**AS KR серия - это AS в комбинации с центробежным вентилятором и конденсирующим АК**  
**Технические данные**

		AS 35 KR	AS 40 KR	AS 50 KR	AS 60 KR	AS 80 KR	AS 100 KR	
установленная тепловая мощность	max	34,9	38,8	47,5	58,0	78,0	98,0	кВт
	min	10,1	11,3	14,8	15,5	22,0	30,0	кВт
полезная тепловая мощность	max	32,8	36,5	44,8	54,0	73,2	93,4	кВт
	min	10,2	11,7	15,5	16,3	23,1	31,5	кВт
КПД	max	94,1	94,1	94,3	93,1	93,8	95,3	%
	min	101,0	103,5	105	105,0	105,0	105,0	%
воздухопроизводительность при 15°C		3.300	3.300	5.800	5.800	7.500	9.500	м³/ч
давление свободное (1)		200/400	200/400	200/400	200/400	200/400	200/400	Па
Δ T воздуха	min	8,8	9,8	7,3	7,7	8,4	9,1	К
Δ T воздух а	max	30,3	33,7	23,5	28,7	29,8	29,6	К
электроподключение		230 / 50	230 / 50	400 / 50	400 / 50	400 / 50	400 / 50	В/Гц
электрическая мощность		0,75 / 1,1	0,75 / 1,1	1,5 / 2,2	1,5 / 2,2	2,2 / 3,0	3,0 / 4,0	кВт

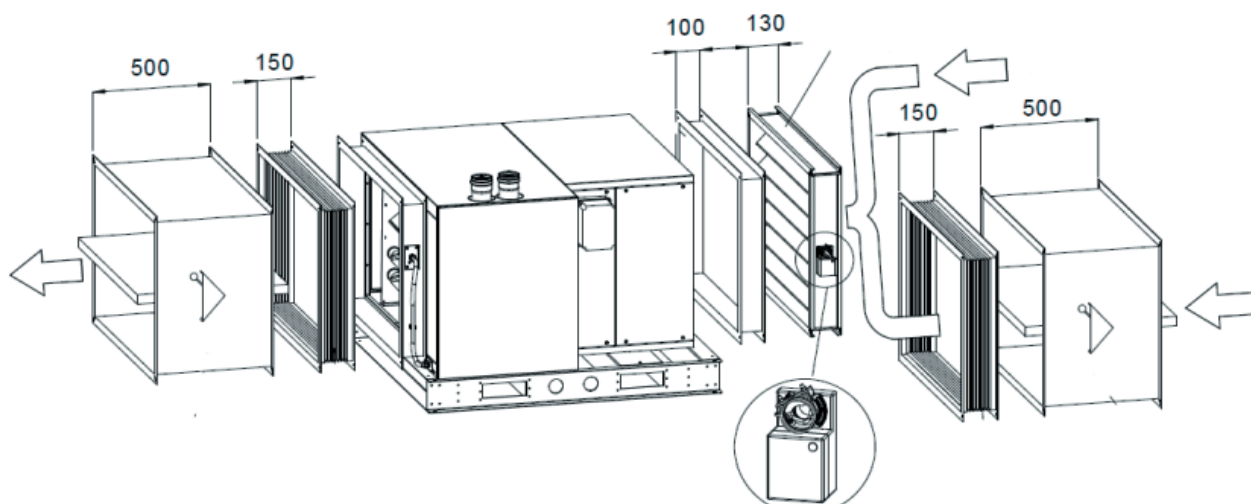
(1) Свободный напор стандартный 200 Па / в качестве опции - 400 Па

## AS серия - опции и комплектующие

исполнение RO – для наружной установки



исполнение R – для установки внутри помещения



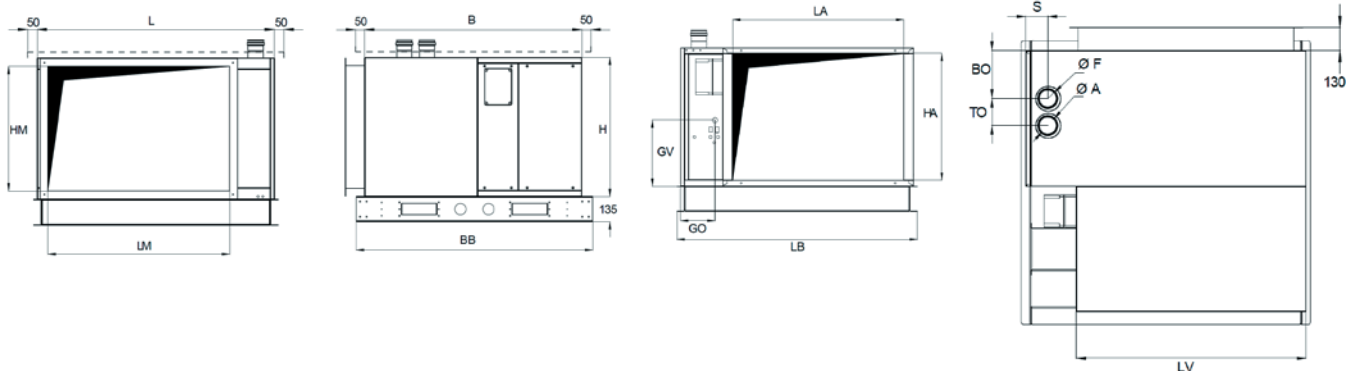
Полное описание комплектующих и их размеры, а также варианты монтажа детально представлены в инструкции по монтажу и эксплуатации.

## Размеры исходного прибора без комплектующих

**AS ER серия – это AS в комбинации с центробежным вентилятором и одноступенчатым АЕ**

### Размеры

размеры		AS 30 / 35 / 40 / ER	AS 60 / ER	
корпус	L	900	1240	мм
	B	1.160	1160	мм
	H	650	740	мм
	V	675	1.015	мм
установочная рама	LB	940	1.280	мм
	BB	1.260	1.260	мм
подача воздуха	LM	600	950	мм
	HM	500	650	мм
всас	LA	610	910	мм
	HA	590	680	мм
подключение газа	GO	186	183	мм
	GV	263	352	мм
	GAS	¾	¾	”
дымоход / подача воздуха	A	80	80	мм
	F	80	80	мм
	BO	335	330	мм
	TO	120	120	мм
	S	105	100	мм



**AS KR серия – это AS в комбинации с центробежным вентилятором и конденсирующим АК**

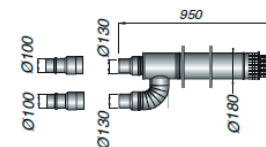
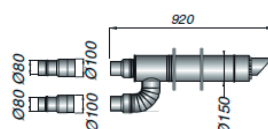
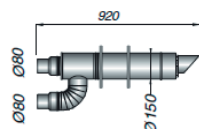
### Размеры



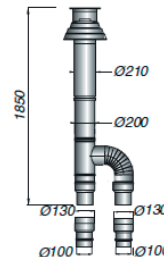
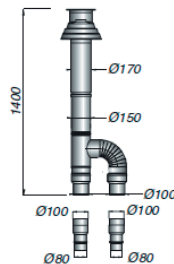
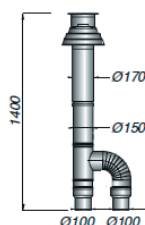
размеры		AS 35 / 40 KR	AS 50 / 60 KR	AS 80 KR	AS 100 KR	
корпус	L	900	1.240	1.400	1.950	мм
	B	1.160	1.160	1.315	1.315	мм
	H	740	740	810	810	мм
	V	675	1.015	1.155	1.705	мм
рама	LB	940	1.280	1.990	1.990	мм
	BB	1260	1.260	1.415	1.415	мм
выход воздуха	LM	600	950	1.050	1.500	мм
	HM	650	650	650	650	мм
всас	LA	610	910	1.050	1.600	мм
	HA	680	680	750	750	мм
положение положение газа	GO	188	183	109	109	мм
	GV	352	352	296	296	мм
дымоход/ подача воздуха	GAS	¾	¾	1	1	”
	A	80	80	100	100	мм
	F	80	80	100	100	мм
	BO	330	330	350	350	мм
	TO	120	120	140	140	мм
	S	100	100	127	127	мм

## Система отвода дымовых газов и подачи воздуха на горение через крышу или стену

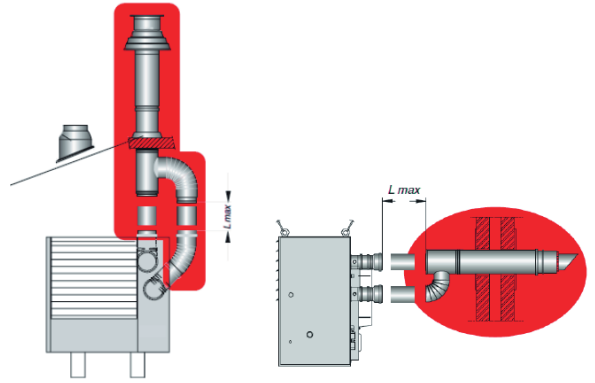
Диаметр труб и колена D=80 мм	Диаметр труб и колена D=80 мм	Диаметр труб и колена D=100 мм
Дымоход I через стену	Дымоход II через стену	Дымоход III через стену



Дымоход I через крышу	Дымоход II через крышу	Дымоход III через крышу
-----------------------	------------------------	-------------------------














Тип	Максимальная длина L <sub>max</sub> системы отвода дымовых газов и подачи воздуха на горение	
20	10+10	
30	10+10	
35	10+10	
40	9+9	
50	7+7	9+9*
60	4,5+4,5	10+10*
80		4+4
100		9,9,5+9,5 7+7
	<ul style="list-style-type: none"> <li>• необходимо избегать слишком длинных систем, в любом случае их необходимо обработать герметиком</li> <li>• систему отвода через стену необходимо согласовать с соответствующими надзорными органами</li> <li>• данная максимальная длина труб указана в метрах</li> </ul>	



Местные сопротивления, выраженные в протяженности дымохода					
колена и Т – образный элемент 90°			колена и Т – образный элемент 45°		
80	100	130	80	100	130
1,70 м	1,90 м	2,30 м	0,80	0,90 м	1,00 м

## ОБЗОР

СЕРИЯ	Стандартные приборы	С камерой смешения и вентилятором* в качестве комплектующего до типа 60		AS	
		с осевым вентилятором	с центробеж. вентилятором	с осевым вентилятором	с центробеж. вентилятором
Тип вентилятора		внутри помещения	внутри помещения	внутри помещения	снаружи
Монтаж					
<b>AE</b> с одноступенчатым режимом работы Low NOx воздухо-нагреватель	 AE ___ A	 AE__RB	 AE__AB	 AS__ER	 AS__ERO
• страница	2	2	2	5	
<b>AK</b> с конденсирующим режимом работы Low NOx воздухо-нагреватель	 AK ___ A	 AK__RB	 AK__AB	 AS__KR	 AS__KRO
• страница	3	3	3	5	
<b>AS Hybrid</b>				 AS__KR Hybrid	
• страница	4	4	4	5	

Фирма ГоГаз оставляет за собой право вносить в конструкцию оборудования необходимые по ее мнению изменения.