

*Клапаны электромагнитные
двухпозиционные для жидких сред
(Ду 15, 20, 25 мм)*

Клапан муфтовый	4-2
Клапан муфтовый с датчиком положения	4-3

КЛАПАН ЭЛЕКТРОМАГНИТНЫЙ СЕРИИ ВН ДВУХПОЗИЦИОННЫЙ МУФТОВЫЙ для жидких сред



Климатическое исполнение:

общепромышленное исполнение -
УХЛ2 (-60...+40°C);
У2 (-45...+40°C);
УЗ.1 (-30...+40°C);
взрывозащищенное исполнение -
УХЛ1 (-60...+40°C);
У2 (-45...+40°C).

Класс защиты:

общепромышленное исполнение - IP65;
взрывозащищенное исполнение - IP67.

**Полный ресурс включений,
не менее:** 1 000 000

Материал корпуса: алюминиевые
сплавы АК120Ч, АК12ПЧ

Монтажное положение: любое, за
исключением, когда электромагнитная
катушка располагается ниже про-
дольной оси клапана.

**Диапазон присоединительного (рабочего)
давления, не более:** 0,4 МПа

Характеристика рабочей среды: неагрессивные
жидкости вязкостью до $40 \cdot 10^{-6} \text{ м}^2/\text{с}$

Температура рабочей среды: от 5°C выше точки
замерзания жидкости до +90°C

Частота включений, 1/час, не более: 500

**Потребляемая мощность электромагнитной
катушки, в нагретом состоянии, не более:** 35 Вт

Потребляемый ток, не более:
для исполнения 220 В: 190 мА
для исполнения 110 В: 380 мА
для исполнения 24 В: 1700 мА

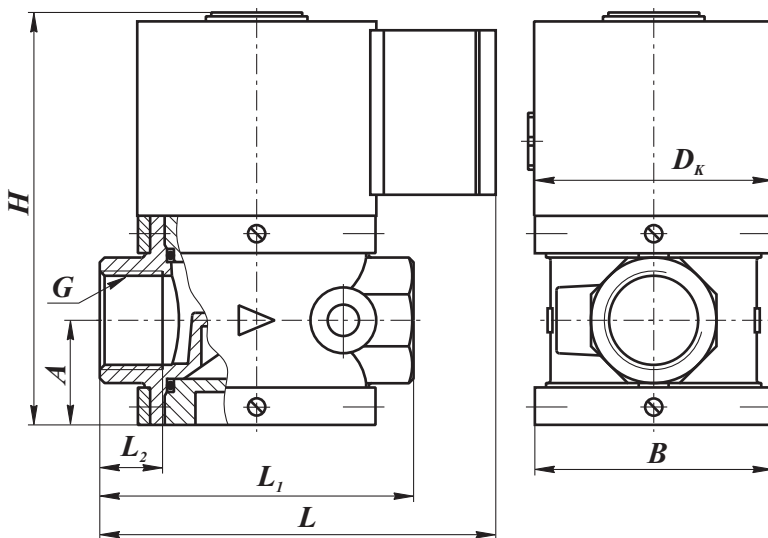


Рис. 4-1. Клапаны двухпозиционные муфтовые на Ду15, 20, 25
для жидких сред

Наименование клапана	Условный проход, мм	G, дюйм	Размеры, мм							Масса, кг	Коэффициент сопротивления ξ
			L	L ₁	L ₂	B	D _к	H	A		
ВН ¹ / ₂ С-4	15	1/2	117,5	91	18	73	80	131	31,5	2,6 (3,3)*	10,1
ВН ³ / ₄ С-4	20	3/4									22,5
ВН1С-4	25	1	125	105	21	80		138	35	2,8 (3,5)*	51,1

В случае заказа клапана во взрывозащищенном исполнении (2ExmIIТ4) - в конце обозначения необходимо добавить букву "Е". Пример обозначения: ВН¹/₂С-4Е.

* Для взрывозащищенного исполнения.

**КЛАПАН ЭЛЕКТРОМАГНИТНЫЙ СЕРИИ ВН
ДВУХПОЗИЦИОННЫЙ МУФТОВЫЙ
для жидких сред с датчиком положения**



Диапазон присоединительного (рабочего) давления, не более: 0,4 МПа

Характеристика рабочей среды: неагрессивные жидкости вязкостью до $40 \cdot 10^{-6} \text{ м}^2/\text{с}$

Температура рабочей среды: от 5°C выше точки замерзания жидкости до +90°C

Частота включений, 1/час, не более: 500

Потребляемая мощность электромагнитной катушки, в нагретом состоянии, не более: 35 Вт

Потребляемый ток, не более:
для исполнения 220 В: 190 мА
для исполнения 110 В: 380 мА
для исполнения 24 В: 1700 мА

Климатическое исполнение:
общепромышленное исполнение -
У2 (-45...+40°C);
УЗ.1 (-30...+40°C);
взрывозащищенное исполнение -
У2 (-45...+40°C).

Класс защиты:
общепромышленное исполнение - IP65;
взрывозащищенное исполнение - IP67.

Полный ресурс включений, не менее: 1 000 000

Материал корпуса: алюминиевые сплавы АК12ОЧ, АК12ПЧ

Напряжение питания датчика положения: 10...30 В постоянного тока

Класс защиты датчика положения: IP68

Тип датчика: индуктивный (выходной ключ датчика открывается при срабатывании клапана)

Монтажное положение: любое, за исключением, когда электромагнитная катушка располагается ниже продольной оси клапана.

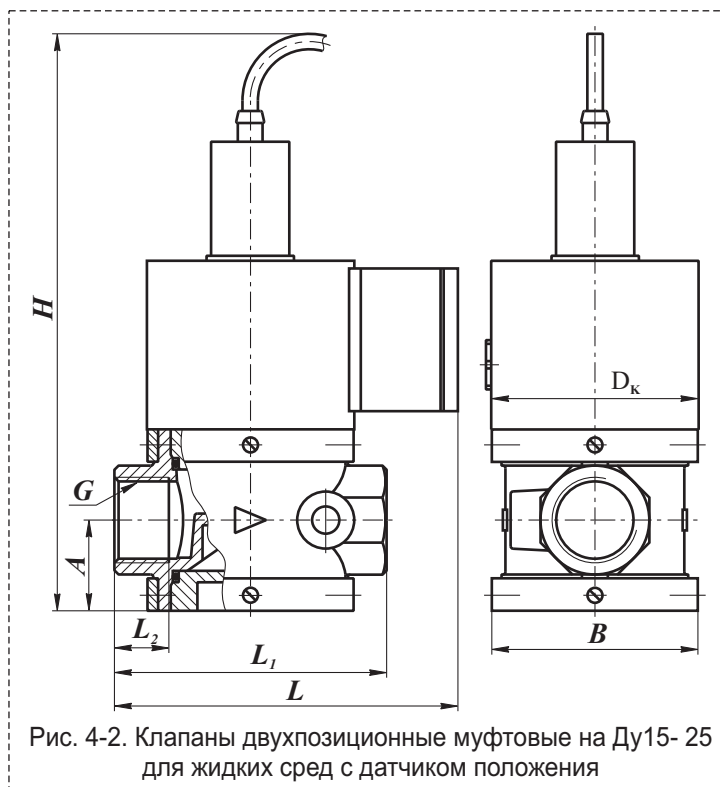


Рис. 4-2. Клапаны двухпозиционные муфтовые на Ду15- 25 для жидких сред с датчиком положения

Наименование клапана	Условный проход, мм	G, дюйм	Размеры, мм							Масса, кг	Коэффициент сопротивления ξ
			L	L ₁	L ₂	B	D _к	H	A		
ВН ^{1/2} С-4П	15	1/2	117,5	91	18	73	80	231	31,5	2,9 (3,6)*	10,1
ВН ^{3/4} С-4П	20	3/4									22,5
ВН1С-4П	25	1	125	105	21	80		238	35	3,1 (3,8)*	51,1

В случае заказа клапана во взрывозащищенном исполнении (2ExmПТ4) - в конце обозначения необходимо добавить букву "Е". Пример обозначения: ВН^{1/2}С-4ПЕ.

* Для взрывозащищенного исполнения.